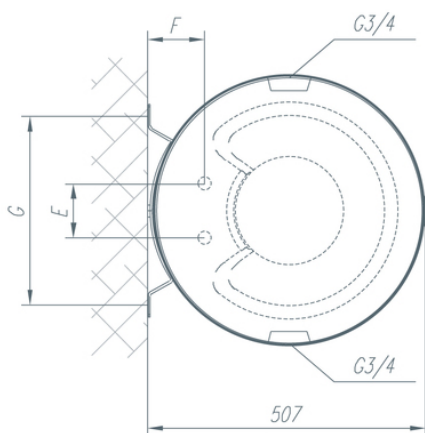
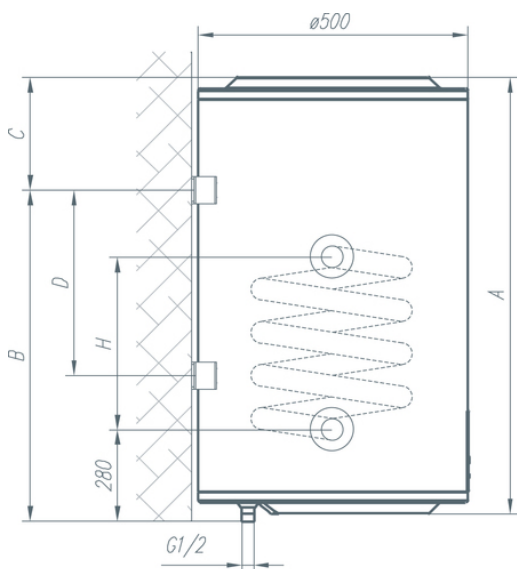


KEOMK 150 SK P

OHŘÍVAČ VODY KOMBINOVANÝ



EAN kód: 3838942124211



- přívod pro několik odběrných míst
- svislá nástěnná montáž
- trubicový tepelný výměník
- přípojka tepelného výměníku zprava
- velmi kvalitní izolace omezuje tepelné ztráty
- topná příruba s trubicovými tělesy na ohřev vody
- elektronická řídicí jednotka
- hlavní vypínač ohříváče a tlačítko k seřizování teploty
- rozsah nastavení teploty od 10 °C do 75 °C
- ukazatel teploty se 7 diodami
- ochrana proti náhodnému zapnutí
- ochrana proti přehřátí
- funkce ochrany proti bakterii legionella
- provozní ukazatel topného tělesa
- ukazatel chybových hlášení
- provozní tlak 6 až 9 barů
- ochrana zásobníku proti korozi prostřednictvím smaltu a hořčíkové anody
- objem 150 l